

RAPPORT D'ASSOCIATIVITE N° DA 22 00 04

SYSTEME DE SECURITE INCENDIE (NF-SSI)

SYSTEME DE DETECTION INCENDIE (SDI)
SYSTEME DE MISE EN SECURITE INCENDIE (SMSI)

Demandé par **AFNOR Certification**
11 rue Francis de Pressensé
93571 – La Plaine Saint-Denis Cédex

Référence commerciale du matériel principal cœur du système SSI **H4YA**

Numéro du certificat système NF-SSI **SSI 349 A**

Titulaire **NOVAR France**

Cachet et signature du directeur

Groupe CNPP
LPMES
Laboratoire Electronique Incendie
Pour le Directeur et par délégation
Responsable Essais

Christophe BAUDOUIN
Signature électronique

Date du présent rapport d'associativité : **24 Octobre 2023**
Le présent rapport d'associativité comporte 14 pages

Essais effectués dans le cadre d'une demande de certification NF-SSI

Trame NF SSI – DA ECS/CMSI – Version 9

Ce document atteste uniquement des caractéristiques de l'échantillon soumis aux essais ou à l'examen du laboratoire et ne préjuge pas des caractéristiques de produits similaires. Il ne constitue donc pas une certification de produit au sens de l'article L115-27 du code de la consommation, ni un agrément de quelque nature que ce soit. La reproduction de ce document n'est autorisée, sauf approbation préalable du CNPP que sous sa forme intégrale. Le CNPP décline toute responsabilité en cas de reproduction ou de publication non conforme. Le CNPP se réserve le droit d'utiliser les enseignements qui résultent du présent document pour les inclure dans des travaux de synthèse ou d'intérêt général pouvant être publiés par ses soins.

1 - GENERALITES

1 - 1 Définitions

▪ **Matériel principal**

C'est le cœur de tout système SSI certifié. Au sens de la norme NF EN 54-13 c'est un composant de type 1.

▪ **Composant**

Un composant est le terme générique utilisé pour désigner un composant associé à au moins un matériel principal cœur du système certifié NF-SSI.

➤ **Composant de type 1** (au sens de la norme NF EN 54-13)

Dispositif assurant **au moins une fonction essentielle** dans le système SSI.

Dans tous les cas, les composants entrant dans le champ de la certification NF-SSI sont cités dans les fiches annexées aux règles de certification NF-SSI, ils sont tous de type 1.

➤ **Composant de type 2** (au sens de la norme NF EN 54-13)

Dispositif **qui n'assure pas de fonction essentielle** dans le système SSI, mais dont la fonction principale reste liée à la détection incendie, à l'évacuation ou à la mise en sécurité incendie (*Exemple : Tableau Répétiteur de Confort (TRC)*).

▪ **Produits spécifiques**

Produit n'entrant pas dans le champ de la présente certification qui fait néanmoins l'objet d'une associativité à un système certifié NF-SSI identifié. Les produits spécifiques assurent généralement une fonction essentielle.

Un déclencheur manuel ATEX, détecteurs possédant des caractéristiques particulières conçus pour des risques spéciaux et non couvert par une norme EN 54 (*détecteurs de gaz*), interface de communication (*switch, routeur, convertisseur fibre optique*) sont des exemples de **produits spécifiques**.

Au sens de la norme NF EN 54-13 c'est un composant de type 1.

▪ **Accessoire répertorié**

Produit n'entrant pas dans le champ de la présente certification qui fait néanmoins l'objet d'une associativité à un système certifié NF-SSI identifié ou qui a fait l'objet d'une association avant qu'ils n'entrent dans le champ de la présente certification. Les accessoires répertoriés n'assurent généralement pas de fonction essentielle.

Une imprimante, l'interface avec la GTB (*Gestion Technique d'un Bâtiment*) ou encore une UAE (*Unité d'Aide à l'Exploitation*) sont des exemples d'**accessoires répertoriés**.

Au sens de la norme NF EN 54-13 c'est un composant de type 2.

▪ **Produits**

Terme générique qui couvre les 3 types précédemment cités.

▪ **Produits utilisés dans le cadre de la maintenance (§ 6.2.4)**

Il s'agit de tout produit entrant dans la composition d'un système NF-SSI ou NF-DI ou NF-CMSI déjà installé et n'étant pas destiné à être installé dans un nouveau système.

Dans le cas d'un matériel certifié, ce produit doit être installé dans l'état correspondant à la dernière configuration, ou une configuration antérieure compatible avec le système installé, pour laquelle il était certifié avant sa déclaration d'usage pour la maintenance.

Il s'agit d'un matériel principal ou d'un composant qui a été certifié et pour lequel la fabrication en série a été stoppée par la volonté du titulaire mais qui est susceptible d'être à nouveau fabriqué par ce titulaire dans les mêmes conditions de production que précédemment et uniquement pour la maintenance d'installations existantes. Ces produits sont estampillés en bleu.

▪ **Produits certifiés NF-SSI associés à des Systèmes de Sécurité Incendie certifiés NF, dans le cadre de la maintenance et/ou l'extension d'installations existantes**

Il s'agit de pouvoir associer des produits certifiés NF-SSI à des systèmes de sécurité incendie d'installations existantes, à des fins de maintenance et/ou d'extension de ces installations. Ces associations induiront l'émission d'un « certificat d'associativité pour la maintenance et/ou l'extension de systèmes de sécurité incendie installés ».

Ces produits estampillés en rouge pourront être associés à des Systèmes certifiés NF existants, dont les matériels principaux et les composants peuvent être estampillés vert, bleu, blanc ou rouge.

▪ **« Associativité »**

La procédure de vérification de la compatibilité des différents produits est définie par les règles de certification NF-SSI qui déterminent les critères d'évaluation et garantissent le fonctionnement des composants.

L'associativité couvre :

- Des critères de compatibilité technique des différents produits du SSI,
- Des critères d'exigences système propres au SSI.

Toutes les configurations possibles du système ne pouvant pas être mises en œuvre en laboratoire, la méthode d'évaluation définie dans les règles de certification NF-SSI permet de garantir une évaluation avec un niveau de confiance acceptable dans les conditions opérationnelles et environnementales prédéterminées.

1 - 2 Dans le cadre de la marque NF-SSI, ce rapport identifie les matériels principaux, les composants et accessoires répertoriés répondant aux exigences du référentiel pouvant être associés pour constituer un SSI.

Ce rapport d'associativité est composé :

- D'une liste des fonctions supplémentaires du matériel principal mentionnée au paragraphe **4**,
- D'un diagramme d'associativité figurant au paragraphe **5**,
- D'une liste de produits associés mentionnée au paragraphe **6**.

Seuls les composants du paragraphe **6.1** font l'objet du marquage NF-SSI.

1 - 3 La description de chaque fonction supplémentaire de chaque produit couvert par la marque NF-SSI est donnée dans les notices techniques du produit concerné.

Pour le raccordement et l'installation, il faut se reporter aux textes d'installation qui sont applicables et aux notices correspondantes.

La nature et les longueurs maximales des câbles à utiliser pour interconnecter chaque composant du système sont indiquées dans les notices de ces composants. Ces conditions de raccordement ont été prises en compte pour la réalisation d'essais de validation, notamment pour les aspects CEM et associativité.

Les quantités maximales de matériels associables mentionnées dans le chapitre « Observations » sont données par référence.

En cas de mixage de plusieurs références sur une même ligne, les quantités maximales indiquées dans le présent rapport ne sont pas cumulables et les modalités de mixage doivent respecter la méthode de calcul (*ou équivalent*) mentionnée dans la notice.

2 - EVOLUTION DU RAPPORT

Ce rapport est évolutif. Il est identifié par un numéro invariable composé de six chiffres et éventuellement indicé d'une ou de deux lettres.

Chaque extension, au sens des règles de certification NF-SSI, fait l'objet d'un changement de l'indice du rapport.

Ce nouveau rapport annule et remplace la version précédente.

Création : Dernier Rapport d'essais n° **DH 22 00 16 B**
Dossiers n° 21 04 004 et 23 07 020

3 - CARACTERISTIQUES PRINCIPALES DU MATERIEL PRINCIPAL CŒUR DU SYSTEME

3.1 L'Équipement de Contrôle et de Signalisation / Centralisateur de Mise en Sécurité Incendie est constitué

- Nombre maximum de circuits de détection : Néant
- Ligne ouverte : Néant
- Ligne rebouclée : 2
- Nombre maximum de points sur un circuit de détection : Néant
- Ligne ouverte : Néant
- Ligne rebouclée : 128
- Nombre maximum de zones de détection : 200
- Nombre maximum de points sur l'ECS : 256
- Plus de 1024 points raccordés à l'ECS : Non
- Type de circuit de détection : Adressable
- ECS contenu dans plusieurs enveloppes séparées : Non
- Fonctionnement en réseau : Non

- D'un matériel central : H4YA
- D'un matériel central optionnel : Néant
- De matériel déporté classe :
 - AC1 (*même type d'ambiance climatique que le matériel central*) : Néant
 - AC2 (*tout type d'ambiance climatique*) : Néant
- De dispositif de demande d'ouverture : Néant
- De matériel déporté incorporé au DAS : Néant

3.2 L'Équipement de Contrôle et de Signalisation / Centralisateur de Mise en Sécurité Incendie a une limite de capacité de

- Nombre maximum de fonctions de mise en sécurité incendie hors évacuation : 3
- Nombre maximum de Dispositifs Actionnés de Sécurité « DAS » : 96
- Nombre maximum de Dispositifs Commandés Terminaux « DCT » : 144
- Nombre maximum de diffuseurs d'évacuation hors BAAS : 128
- Nombre de ZA par UGA 1 : 1
- Nombre de ZA par UGA IGH : Néant
- Nombre de ZA par UGCIS : Néant

3.3 L'Équipement de Contrôle et de Signalisation / Centralisateur de Mise en Sécurité Incendie assure les fonctions de mise en sécurité suivantes

		OUI	NON
Compartimentage		<input checked="" type="checkbox"/>	<input type="checkbox"/>
Désenfumage		<input checked="" type="checkbox"/>	<input type="checkbox"/>
Evacuation	Diffusion du signal d'évacuation (UGA)	<input checked="" type="checkbox"/>	<input type="checkbox"/>
	Unité de Gestion Centralisée des Issues de secours (UGCIS)	<input type="checkbox"/>	<input checked="" type="checkbox"/>

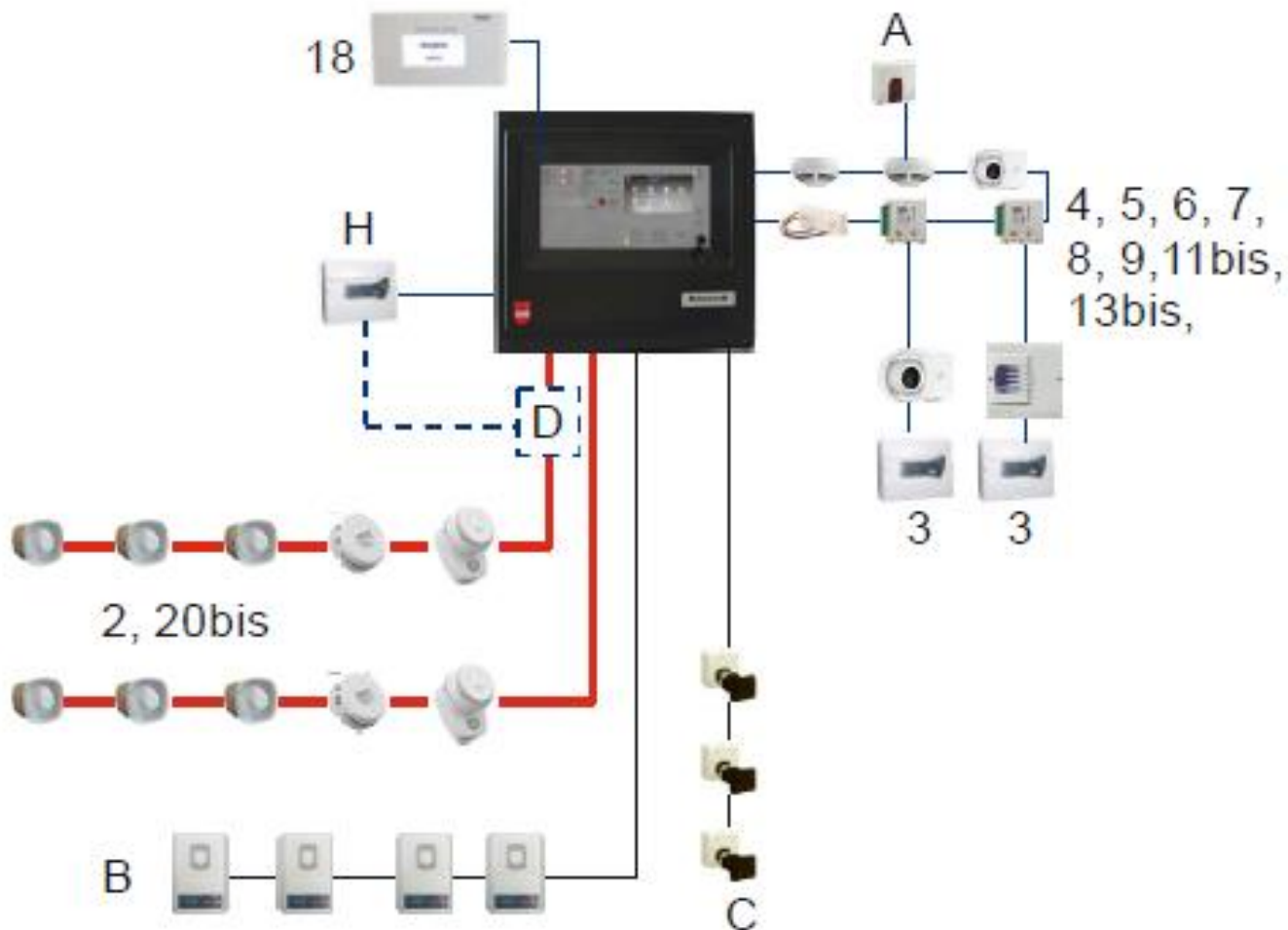
3.4 L'Équipement de Contrôle et de Signalisation / Centralisateur de Mise en Sécurité Incendie permet la gestion de DAS

Nature		12 V	24 V	48 V
A rupture de courant	Sans contrôle de position	<input type="checkbox"/>	<input checked="" type="checkbox"/>	<input type="checkbox"/>
	Avec contrôle de position	<input type="checkbox"/>	<input checked="" type="checkbox"/>	<input type="checkbox"/>
A émission de courant	Sans contrôle de position	<input type="checkbox"/>	<input checked="" type="checkbox"/>	<input type="checkbox"/>
	Avec contrôle de position	<input type="checkbox"/>	<input checked="" type="checkbox"/>	<input type="checkbox"/>

4 - LISTE DES FONCTIONS SUPPLEMENTAIRES DU MATERIEL PRINCIPAL CŒUR DU SYSTEME

- 1 sortie permanente 24Vdc 400 mA (*Carte 20038 FACP main, bornier 24V*)
- 1 sortie réarmable 24Vdc 400 mA (*Carte 20038 FACP main, bornier 24VRES*)
- Sorties relais programmables (*Carte VSN-4REL*)
- 1 sortie RS 485 (*Module de communication VSN-RS485, bornier D*)
- 1 sortie RS 232 (*Module de communication VSN-RS232, bornier J1*)
- 1 entrée digit (*Carte 20038 FACP main, bornier IN*)
- Voyant « Accès clavier »
- Voyant « Arrêt signal sonore »
- Une entrée alimentation externe (*Carte 20038 CMSI main, bornier AES1*)
- 2 entrées défaut pour alimentation externe (*Carte 20038 CMSI main*)
- Voyant « Dérangement CMSI »
- Voyant « Défaut alimentation externe »
- Voyant « Mise en sécurité »
- Fonction délestage
- Relais pour déverrouillage (*sans temporisation*) des issues de secours
- Arrêt ou commande d'équipements techniques liés à la sécurité incendie

5 - DIAGRAMME D'ASSOCIATIVITE



6 - LISTE DES PRODUITS REpondant AUX EXIGENCES DU REFERENTIEL NF-SSI (Voir NOTA)

6.1 Composants entrant dans la composition système NF-SSI

Repère sur diagramme	Matériel principal	Titulaire	Référence	Numéro d'identification	Observations
15	ECS/CMSI	NOVAR France	H4YA	ECS 068 B / CMSI 132 B	/
Repère sur diagramme	Dénomination Composants	Titulaire	Référence	Numéro d'identification	Observations
2 quarto	DSAF	NOVAR France	HE-SEC	DS 003 A-C	1, 2
			HE-MB	DS 004 A-C	
		COOPER FULLEON	SY/C/T/L/CIs B/10-60V	DS 008 A	
2 quarto - 20 bis	DSAF avec ou sans DVAF	NOVAR France	HE-RB	DS 006 A-C	
3 bis	EAE	SLAT	AES 24V 4A C24 SB	EAE 011 B	1, 3
4	Détecteur ponctuel de chaleur	LIFE SAFETY DISTRIBUTION	F-ECO1005	E2 077 E	1, 5, 7
			F-ECO1005T	E2 078 E	
4 – 14 bis	Détecteur ponctuel de chaleur avec ICC	HONEYWELL PRODUCTS & SOLUTION	52051EI-32	E2 115 A	1, 4, 7
			52051REI-32	E2 116 A	
5	Détecteur optique de fumée	LIFE SAFETY DISTRIBUTION	F-ECO1003	L 044 E	1, 5, 7
5 – 14 bis	Détecteur optique de fumée avec ICC	HONEYWELL PRODUCTS & SOLUTION	22051EI-32	L 084 A	1, 4,7
6	Détecteur de flamme	TYCO FIRE & SECURITY GmbH	601F	LIR 005 A	1, 5, 7
7	Déclencheur manuel d'alarme	KAC ALARM COMPANY LTD	MCP1A-R910SF-U007-02	DM 012 C-A	1, 5
			WCP1A-R910SF-U007-02	DM 012 G-A	
7 – 14 bis	Déclencheur manuel d'alarme avec ICC	KAC ALARM COMPANY LTD	MCP5A-RP32SF-K013-05	DM 018 E	1, 4
			WCP5A-RP32SF-K013-05	DM 022 C	
8	Détecteur linéaire de fumée	XTRALIS	OSID	LF 011 A	1, 3, 5, 13, 14
		HONEYWELL PRODUCTS & SOLUTION	OSI-RE	LF 013 A	
8 – 14 bis	Détecteur linéaire de fumée avec ICC	HONEYWELL PRODUCTS & SOLUTION	OSI-RIE-32	LF 013 D	1, 4, 13, 14
9	Détecteur combiné chaleur et fumée	LIFE SAFETY DISTRIBUTION	F-ECO1002	COMBI 002 D	1, 5, 7
9 – 14 bis	Détecteur combiné chaleur et fumée avec ICC	HONEYWELL PRODUCTS & SOLUTION	22051TEI-32	LE2 012 A	1, 4, 7
11 bis	Dispositif d'entrée/sortie	HONEYWELL PRODUCTS & SOLUTION	M501MEA-32	OI 070 B	1, 6
11 bis – 14 bis	Dispositif d'entrée/sortie avec ICC	HONEYWELL PRODUCTS & SOLUTION	M210EA-CZR-32	OI 080 A	1, 4

Repère sur diagramme	Dénomination Composants	Titulaire	Référence	Numéro d'identification	Observations
13 bis	Décteur de fumée par aspiration	LIFE SAFETY DISTRIBUTION	FL0111E-HS	MPL 060 A	1, 3, 5
			FL0122E-HS	MPL 062 A	
		XTRALIS	FLX-010-NF	MPL 069 A	1, 3, 5, 13, 14
			FLX-020-NF	MPL 070 A	
18 a	TRE	NOVAR France	H4Y TRE	TRE 035 B	1, 16
20 bis	DVAF	NOVAR France	HE-W	DL 019 A-B	1, 2
			HE-C	DL 018 A-B	

6.2 Autres produits faisant l'objet d'une associativité

6.2.1 Composants faisant l'objet d'une associativité avec le système SSI et certifiés dans le cadre d'une autre marque NF ou A2P

Repère sur diagramme	Dénomination Composants	Titulaire	Référence	Conformité	Observations
B	BAAS	Tous constructeurs	/	NF C 48-150	1, 8
	DAS	Tous constructeurs	/	NF S 61-937	1, 9
	DAC	Tous constructeurs	/	NF S 61-938	1, 10

6.2.2 Liste des produits spécifiques

Repère sur diagramme	Produits spécifiques	Marque commerciale	Référence	Observations
D	Module de puissance	NOVAR France	80545	1, 2
H	AES	SLAT	AES 24V 4A C24 SB	1, 11
			AES 48V 3A C38 SB	
H	EAES	SLAT	AES 24V 4A C24 SB	1, 12
			AES 48V 3A C38 SB	

6.2.3 Liste des accessoires répertoriés

Repère sur diagramme	Accessoires répertoriés	Marque commerciale	Référence	Observations
A	Indicateur d'action	NOVAR GmbH	IA2000	1, 7
			781814.F0	
		VENITEM	Indicator	
	DAS	Tous constructeurs	/	1, 9
/	Boitier de réarmement détecteur	SYSTEM SENSOR	RTS151KEY	1, 13
/	Dispositif de réarmement (au niveau d'accès 2)	Tous constructeurs	/	1, 14
/	Relais de puissance	Tous constructeurs	/	1, 15
/	Equipement technique (lié à la sécurité incendie)	Tous constructeurs	/	1, 15
/	Module de protection surtension	DEHN	BXT ML2 BD HFS 5	1, 17
			DR M 2P 255 FM	1, 18
			BXT ML4 BD 24	1, 19

6.2.4 Dans le cadre de la maintenance et/ou d'extensions d'installations existantes

➔ Sans objet

NOTA

- Les conditions dans lesquelles les composants sont associés, sont mentionnées dans la colonne « Observations ».
- Le numéro d'identification est limité au numéro initial du produit, y compris la lettre de variante, sans indication de l'indice lié aux modifications.
- Un détecteur reconditionné comporte, sur son certificat composant NF-SSI, la lettre « R » entre le type et le numéro. L'associativité est identique à celle du matériel de base.

7 - OBSERVATIONS

Numéro 1

Vérification d'associativité réalisée selon Annexe 1 Partie 1/2 des règles de certification NF-SSI.

Numéro 2

Il se raccorde par ligne diffuseur d'évacuation de l'UGA un maximum de :

Tension nominale d'alimentation (Volts)	Interne	Externe	Module de puissance 80545	
	24	26	24	48
Module de puissance 80545	1	1	/	/
SY/C/T/L/CIs B/10-60V (Classe B) HE-RB (Classe A ou B sans DVAF)	32	32	32	32
HE-SEC	/	/	/	4
HE-MB	3	7	7	16
HE-RB (classe A et avec DVAF: 0,5Hz; High Power)	16	32	32	32
HE-RB (classe B et avec DVAF: 0,5Hz; High Power)	12	25	27	32
HE-C, HE-W (0,5 Hz, High Power)	20	32	32	32

Numéro 3

Ces équipements d'alimentation électrique (EAE, tension nominale 24 volts) conformes à la norme EN 54-4 se raccordent aux différents matériels associés à l'ECS/CMSI.

Numéro 4

Il se raccorde par circuit de détection (ligne rebouclée, adressable) des cartes « 20038 FACP Main » ou « 20036 Loop board » un maximum de :

- 99 détecteurs avec ICC : 22051EI-32, 22051TEI-32, 52051EI-32, 52051REI-32
- 99 déclencheurs manuels avec ICC : MCP5A-RP32SF-K013-05, WCP5A-RP32SF-K013-05
- 99 dispositifs d'entrée/sortie avec ICC : M210EA-CZR-32
- 99 dispositifs d'entrée/sortie : M501MEA-32
- 10 détecteurs linéaire de fumée avec ICC : OSI-RIE-32

Numéro 5

Il se raccorde par ligne secondaire du dispositif d'entrée/sortie avec ICC « M210EA-CZR-32 » un maximum de :

- 20 détecteurs : F-ECO1005, F-ECO1005T, F-ECO1003, F-ECO1002
- 32 déclencheurs manuels : MCP1A-R910SF-U007-02, WCP1A-R910SF-U007-02
- 6 détecteurs : 601F
- 32 détecteurs : OSID, OSI-RE (alimenté par un EAE)
- 1 détecteur : FL0111E-HS, FL0122E-HS (alimenté par un EAE)
- 1 détecteur : FLX-010-NF, FLX-020-NF (alimentation interne)
- 2 détecteurs : FLX-010-NF, FLX-020-NF (alimentation externe)

Numéro 6

Le dispositif d'entrée/sortie « M501MEA-32 » permet la reprise d'informations d'équipements techniques (à contact sec) liée à la sécurité incendie.

Numéro 7

Les indicateurs d'action « IA 2000 », « 781814.F0 » ou « Indicator » se raccordent en mode individuel aux détecteurs :

22051EI-32, 22051TEI-32, 52051EI-32, 52051REI-32, F-ECO1005, F-ECO1005T, F-ECO1003, F-ECO1002, 601F

Un maximum de 2 indicateurs d'action « IA 2000 », « 781814.F0 » ou « Indicator » se raccorde en mode individuel aux détecteurs : 22051EI-32, 22051TEI-32, 52051EI-32, 52051REI-32, F-ECO1005, F-ECO1005T, F-ECO1003, F-ECO1002

Un seul indicateur d'action « 781814.F0 » se raccorde en mode commun à un maximum de 2 détecteurs :

22051EI-32, 22051TEI-32, 52051EI-32, 52051REI-32, F-ECO1005, F-ECO1005T, F-ECO1003, F-ECO1002, 601F

Numéro 8

Un maximum de 16 blocs autonomes d'alarme sonore et/ou lumineuse d'évacuation (*BAAS, BAAL, BAASL*) de type Sa ou Sa-Me conformes à la norme NF C 48-150 se raccorde à la sortie contact auxiliaire de l'UGA.

Numéro 9

Tous DAS conformes à la norme NF S 61-937 et adaptés au mode de télécommande se raccordent au CMSI.

Numéro 10

Tous dispositifs adaptateur de commande (*DAC*) conformes à la norme NF S 61-938 et adaptés au mode de télécommande se raccordent au CMSI.

Numéro 11

Ces alimentations électriques de sécurité (*AES, tension nominale 24 ou 48 Volts*) conformes à la norme NF S 61-940 se raccordent au CMSI et aux différents matériels associés.

Numéro 12

Ces équipements d'alimentations en énergie de sécurité (*EAES électrique, tension nominale 24 ou 48 Volts*) conformes à la norme EN 12101-10 se raccordent au CMSI et aux différents matériels associés.

Numéro 13

Le réarmement des détecteurs « OSID », « OSI-RE », « FLX-010-NF » et « FLX-020-NF » peut s'effectuer à l'aide du boîtier de réarmement détecteur « RTS151KEY »

Numéro 14

Tous dispositifs de réarmement (*au niveau d'accès 2*) de type bouton poussoir à contact sec permettent de réarmer les détecteurs « OSID », « OSI-RE », « FLX-010-NF » et « FLX-020-NF ».

Numéro 15

Tous relais de puissance adaptés au mode de télécommande (*24 Volts*) se raccordent aux sorties ligne N°1 à N°4 de l'équipement et permettent l'arrêt ou la commande d'équipements techniques liés à la sécurité incendie.

Numéro 16

Il se raccorde sur la sortie (RS 485 « *module de communication VSN-RS485* ») un maximum de :

- 64 TRE : H4Y TRE (alimenté par une EAE/EAES/AES externe)
- 3 TRE : H4Y TRE (alimenté par l'équipement)

Numéro 17

Il se raccorde 2 modules de protection (parafoudre) « BXT ML2 BD HFS 5 » entre la sortie RS 485 et le premier TRE « H4Y TRE »

Numéro 18

Il se raccorde 1 module de protection (*parafoudre*) « DR M 2P 255 FM » sur l'alimentation secteur de l'équipement.

Numéro 19

Il se raccorde un maximum de 2 modules de protection (*parafoudre*) « BXT ML4 BD 24 » par circuit de détection des cartes « 20038 FACP Main » ou « 20036 Loop board » de l'équipement.

« FIN du Rapport d'Associativité »